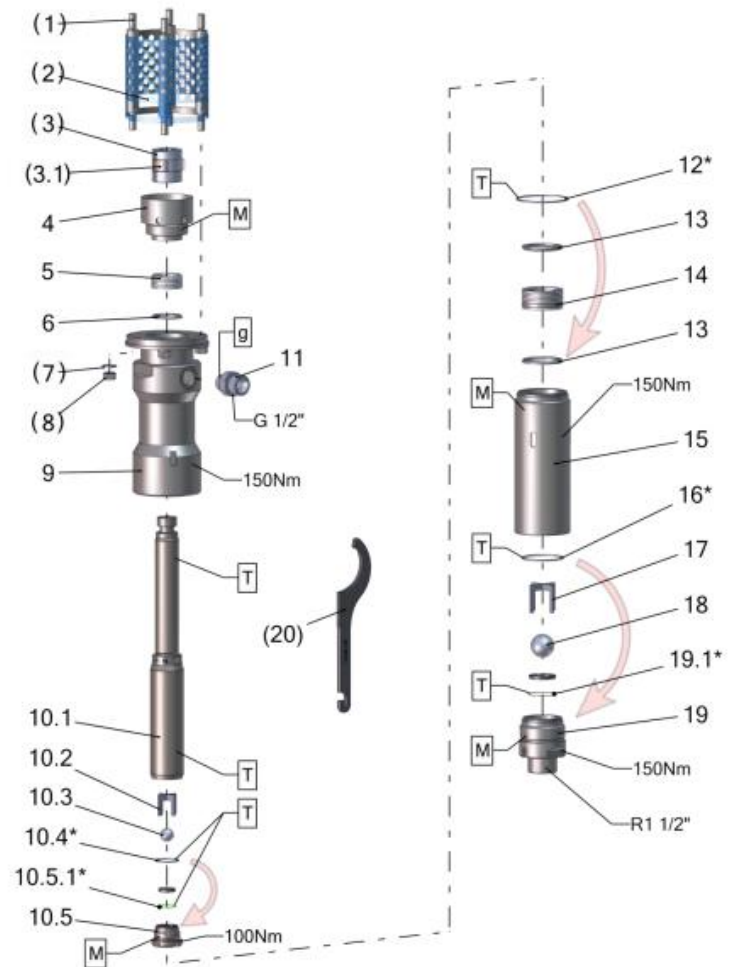
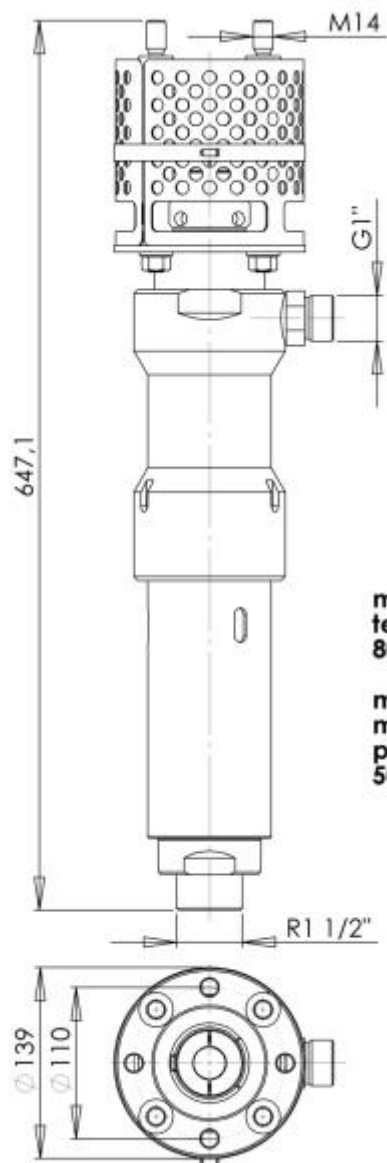


单组份 PFP 喷涂机备件图 (下缸体)

序号	产品编号	数量	品名
1	0665867	4	间隔螺栓
2	0660975	2	护板
3	0658850	1	接头
3.1	0658817	1	弹簧夹
4	0660973	1	螺栓环垫
5	0666334	1	密封圈组
6	0660968	1	计数器环
7	0461091	4	垫圈
8	0460923	4	螺母
9	0660965	1	泵头
10	0662405	1	活塞总成
10.1	0658853	1	活塞
10.2	0662579	1	球导座
10.3	0410233	1	球
10.4	0655612	1	垫圈
10.5	0661964	1	活塞阀总成
10.5.1	0641336	1	O型圈
11	0658778	1	公接头
12	0655615	1	垫圈
13	0641479	2	计数器环
14	0666078	1	密封圈组
15	0658871	1	压力缸套
16	0665617	1	垫圈
17	0662578	1	球导座
18	0410551	1	球
19	0661950	1	底阀
19.1	0663328	1	O型圈
20	0660287	1	镰刀扳手



产品编号	品名
0666334	特氟隆 黑/皮
0662287	特氟隆 白
0666078	特氟隆 黑/皮
0662288	特氟隆 白
0658878	密封套件
0666335	维修包特氟隆 黑/皮
0662286	维修包特氟隆 白



**max Temperatur / max. temperature /
température maximale:
80°C / 176°F**

**max. zulässiger Materialdruck /
max. material pressure /
pression de service (maximale):
500bar / 7251 psi**