

Pos.-Nr. in Klammern () sind keine Bestandteile dieser Baugruppe / Items marked with () are not part of assembly shown / Les pièces entre parenthèses ne font pas partie du sous-groupe

Diese Zeichnung darf nicht kopiert, vervielfältigt oder dritten Personen zugänglich gemacht werden. Widerrechtliche Benutzung hat strafrechtliche Folgen. / This drawing should not be, in whole or in part, copied, distributed or used by or passed on as information to others for competition purposes or for whatever purposes without authorization. Unauthorized use is subject to prosecution.

Hauptsitz und Produktion / Headquarter & Production
WIWA Wilhelm Wagner GmbH & Co. KG
Gewerbestraße 1-3 • 35633 Lahnau, Germany
Tel: +49 6441 609-0 • Fax: +49 6441 609-50
E-Mail: info@wiwa.de
Internet: www.wiwa.de

WIWA Subsidiary USA
107 N. Main St. • P.O. Box 398, Alger, OH 45812
Tel: +1-419-757-0141 • Fax: +1-419-549-5173 •
Toll Free: +1-855-757-0141
E-Mail: sales@wiwa.com
Internet: www.wiwausa.com

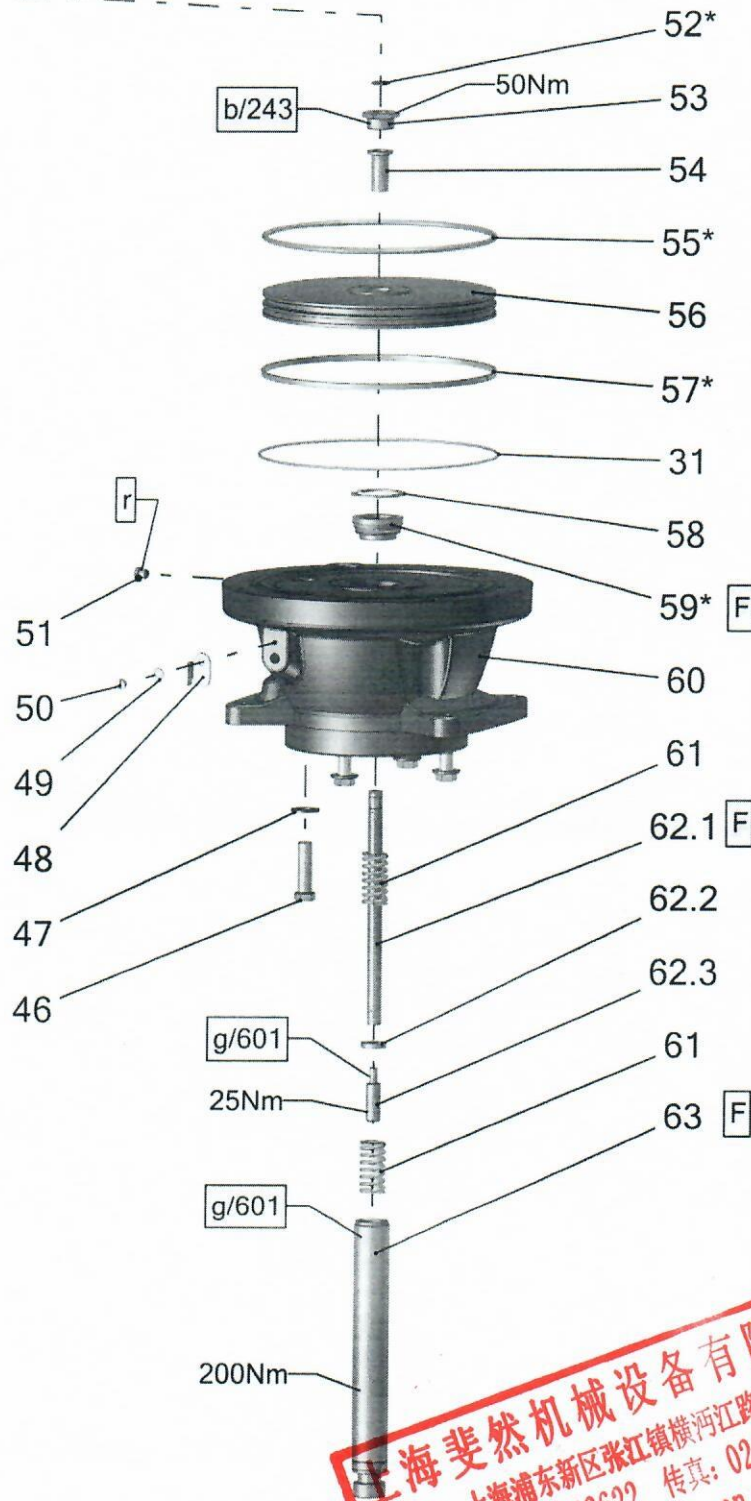
WIWA 230 空气马达备件图与清单

空气马达 0660960

序号	产品编号	名称
1	0463787	螺栓/吊钩
2	0659658	圆螺母
3	0460214	垫片
4	0661071	盖子
5	0607142	垫片
6	0663999	螺栓
7	0661684	消音材料
8	0661682	网格
9	0658494	安全垫片
10	0661685	金属板
11	0658493	安全垫片
12	0660935	消音环
13	0661695	钢片环
14	0657858	固定螺丝
15	0658472	弹簧
16	0220787	轴承
17	0163813	栓扣钉
18	0415278	消音垫
19	0466875	消音垫
20	0654070	控制轴
21	0654091	垫片
22	0461881	控制筒

序号	产品编号	名称
23	0311189	O 型圈
24	0660249	活塞接头
25	0658458	挡块
26	0220752	换像座
27	0657857	螺母
28	0654071	固定置
29	0638538	螺母
30	0638829	圆筒
31	0662033	O 型圈
32	0311278	O 型圈
33	0660988	进气硬管
34	0661067	上面平台
35	0663534	支撑螺栓
36	0461091	垫片
37	0661602	螺母
38	0657856	控制盒
39	0657855	密封圈
40	0633768	固定环
41	0661686	插座
42	0658769	O 型圈
43	0654068	隔膜
44	0489816	导向补芯接头
45	0461296	固定环

上海斐然机械设备有限公司
 地址: 上海浦东新区张江路268号
 电话: 021-50343622 传真: 021-38
 网址: www.freeland.org.cn
 邮箱: info@shfreeland.com



上海斐然机械设备有限公司
地址: 上海浦东新区张江镇横沔江路 368-388
电话: 021-50343622 传真: 021-38710119
网址: www.freeland.org.cn
邮箱: info@shfreeland.com

WIWA 230 空气马达备件图与清单 空气马达 0660960

31	0662033	O 型圈
46	0630652	螺栓
47	0460036	垫片
48	0658469	盖子
49	0460346	弹簧垫片
50	0412325	螺栓
51	0659722	观察显示
52	0311235	O 型圈
53	0659657	插口
54	0221414	阻挡导轨
55	0625989	O 型圈
56	0661687	活塞盘
57	0625990	导向环
58	0461237	保持环
59	0478695	导向补芯接头
60	0661064	底座
61	0415170	弹簧
62	0639059	导向补芯接头
62.1	0638830	轴
62.2	0638831	圆盘
62.3	0221406	阻挡螺栓
63	0658461	马达轴

上海斐然机械设备有限公司
地址: 上海浦东新区张江镇横沔江路 368-388
电话: 021-50343622 传真: 021-38710119
网址: www.freeland.org.cn
邮箱: info@shfreeland.com