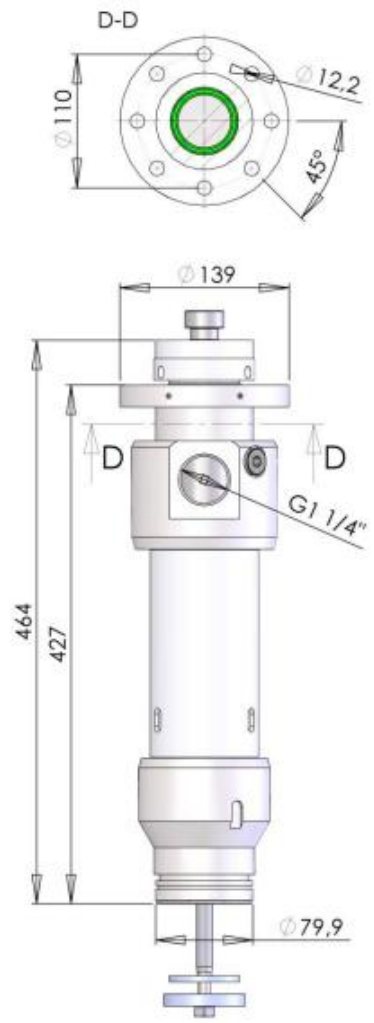
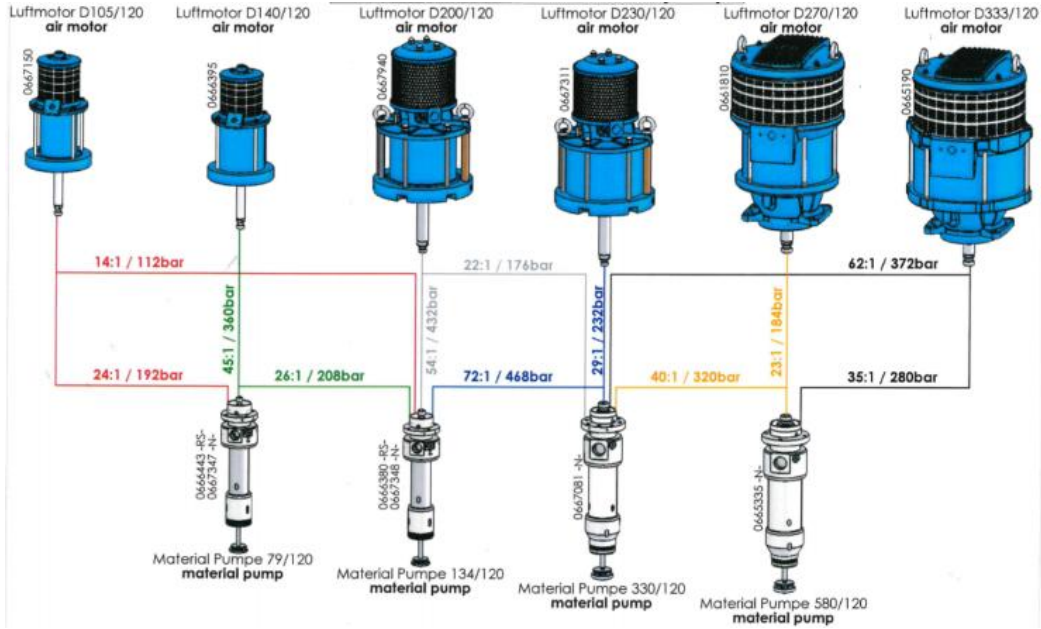
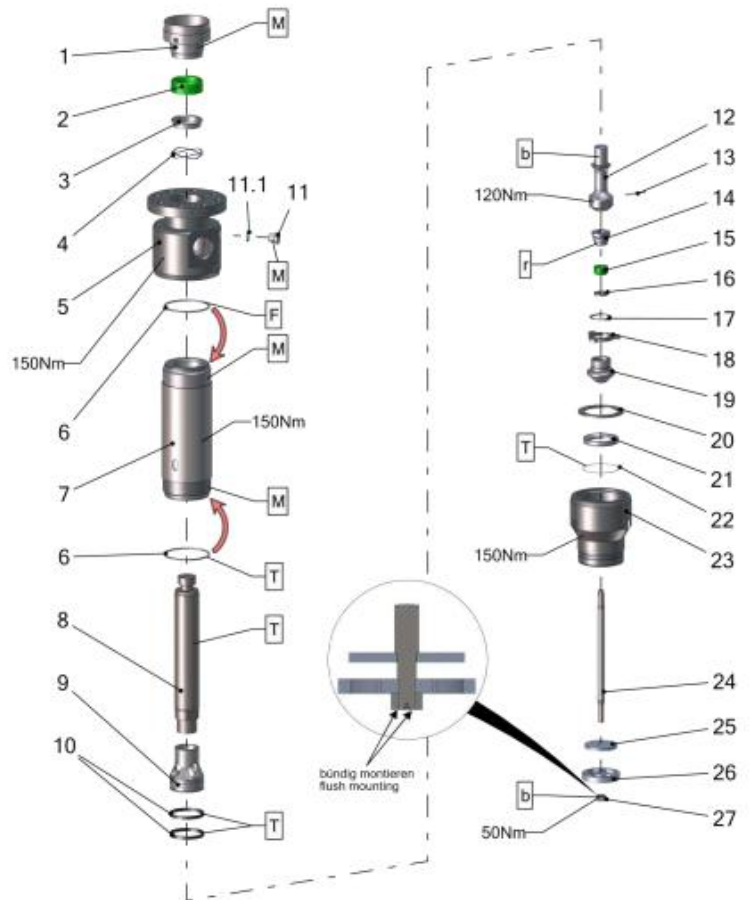


挤胶泵空气马达与下缸体搭配



挤胶泵下缸体零件图 330/120 (货号 0667081)

序号	产品编号	数量	品名
1	0667075	1	螺旋环垫
2	0664691	1	PE 密封圈组
3	0667082	1	计算器环
4	0667083	1	波浪型弹簧
5	0667071	1	泵头
6	0659506	2	垫圈
7	0667072	1	压力缸套
8	0667074	1	活塞杆
9	0667079	1	活塞
10	0667084	2	导环
11	0648024	1	插头
11.1	0667546	1	密封垫
12	0667077	1	阀门螺丝
13	0646489	1	拉力销
14	0640771	1	压盖螺丝
15	0644068	1	PE 密封圈组
16	0210315	1	鞍环
17	0661697	1	扣环
18	0667076	1	挡块
19	0661713	1	锥型阀
20	0667078	1	垫圈
21	0661714	1	阀板
22	0660936	1	O 型圈
23	0667073	1	填充套
24	0665344	1	连杆
25	0661720	1	垫圈
26	0661719	1	阀垫片
27	0460648	1	螺母



上密封圈

产品编号	品名
0664691	密封圈-PE
0664690	密封圈-黑色
0668272	密封圈-自然色

下密封圈

产品编号	品名
0644068	密封圈-PE
0667753	密封圈-黑色
0668271	密封圈-自然色

产品编号	品名
0667096	密封套件
0667098	维修包-PE
0668267	维修包-黑色
0668268	维修包-自然色