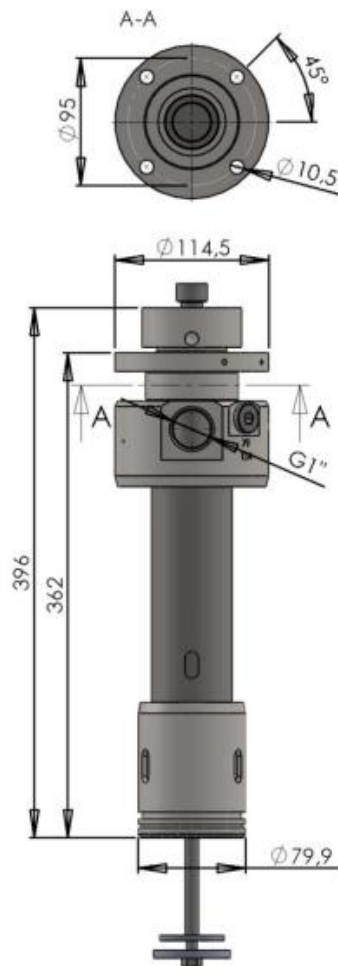
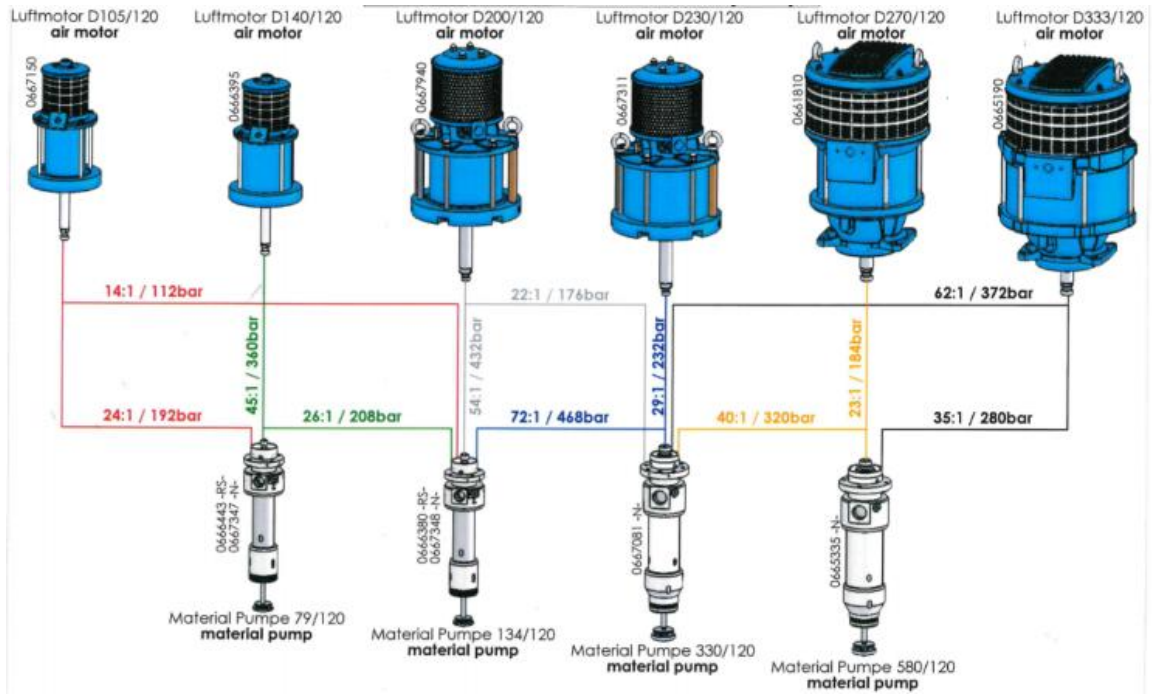


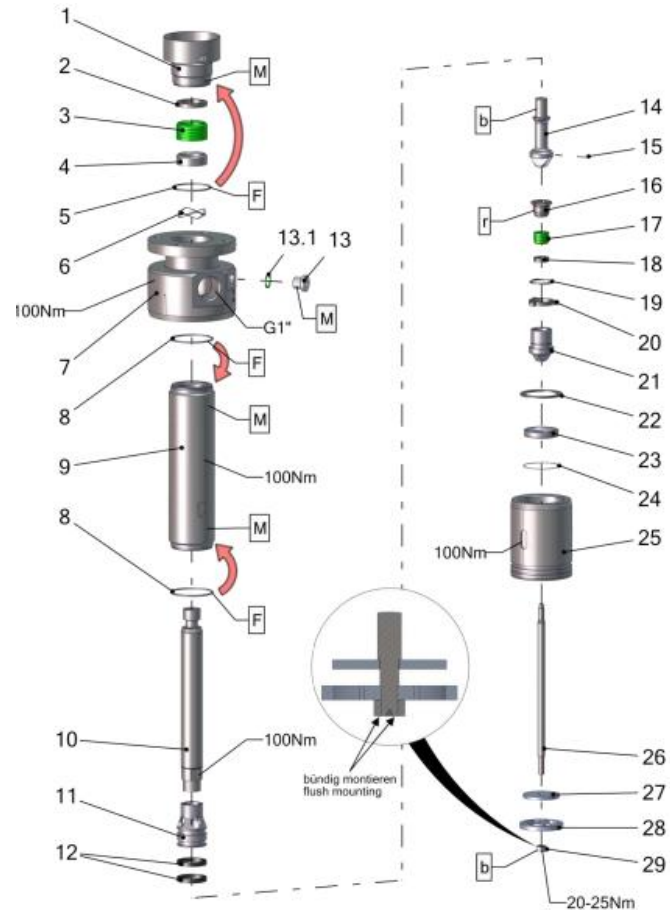
### 挤胶泵空气马达与下缸体搭配



## 挤胶泵下缸体零件图 134/120 (货号 0666380-RS/ 货号 0607348-N)

RS-不锈钢 N-普通

序号	产品编号	数量	品名
1	0666393RS/0667344N	1	螺旋环垫
2	0638700	1	鞍环
3	0664683	1	密封圈组 PE
4	0666392	1	计数器环
5	0662022	1	垫圈
6	0666455	1	波浪型弹簧
7	0666387RS/0667333N	1	泵头
8	0661857	2	垫圈
9	0666386	1	压力缸套
10	0666391	1	活塞杆
11	0666390	1	活塞
12	0640716	2	导环
13	0648267RS/0648024N	1	插头
13.1	0667546	1	密封垫
14	0666389	1	阀门螺丝
15	0460850	1	拉力销
16	0477982	1	压盖螺丝
17	0666930	1	密封圈组 PE
18	0478091	1	鞍环
19	0642786	1	扣环
20	0666384	1	挡块
21	0666383	1	锥型阀
22	0666382	1	垫圈
23	0666381	1	阀板
24	0660066	1	O 型圈
25	0666385RS/0667346N	1	填充管
26	0666388	1	连杆
27	0666379	1	垫圈
28	0666378	1	阀垫片
29	0485977	1	螺母



### 上密封圈

产品编号	品名
0664683	密封圈-PE
0658287	密封圈-黑色
0659291	密封圈-自然色

### 下密封圈

产品编号	品名
0666930	密封圈-PE
0658288	密封圈-黑色
0651963	密封圈-自然色

产品编号	品名
0666934	密封套件
0666935	维修包-PE
0668265	维修包-黑色
0668266	维修包-自然色