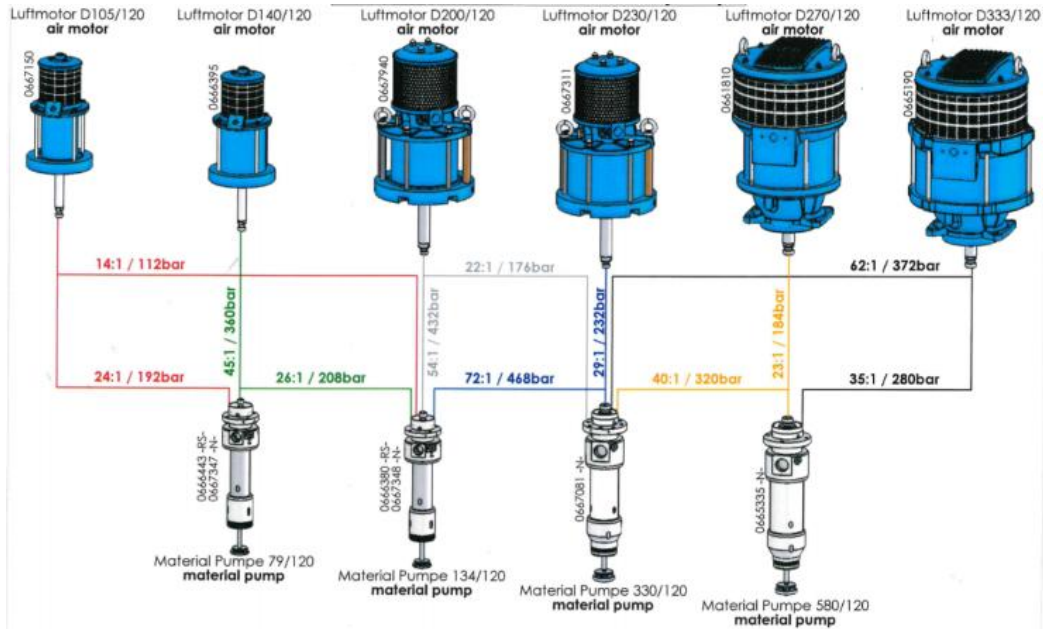
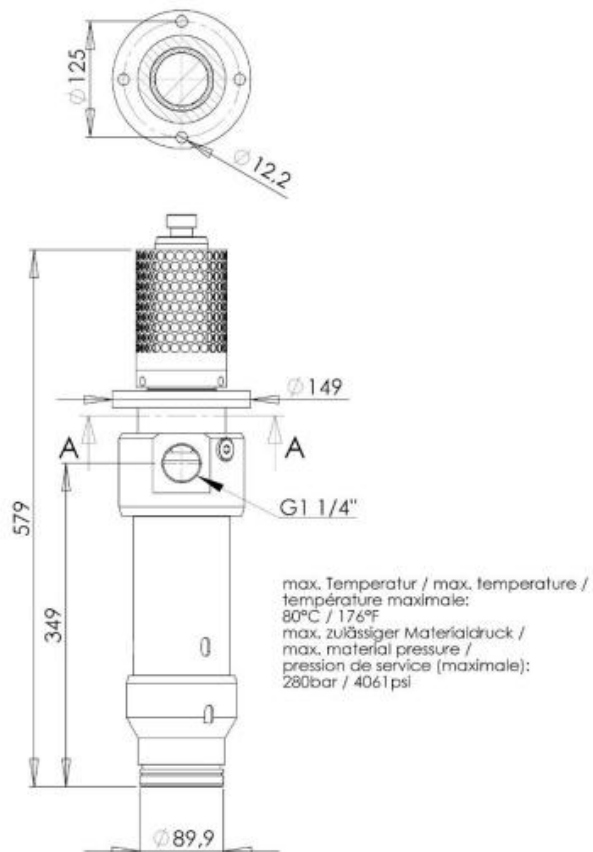


## 挤胶泵空气马达与下缸体搭配

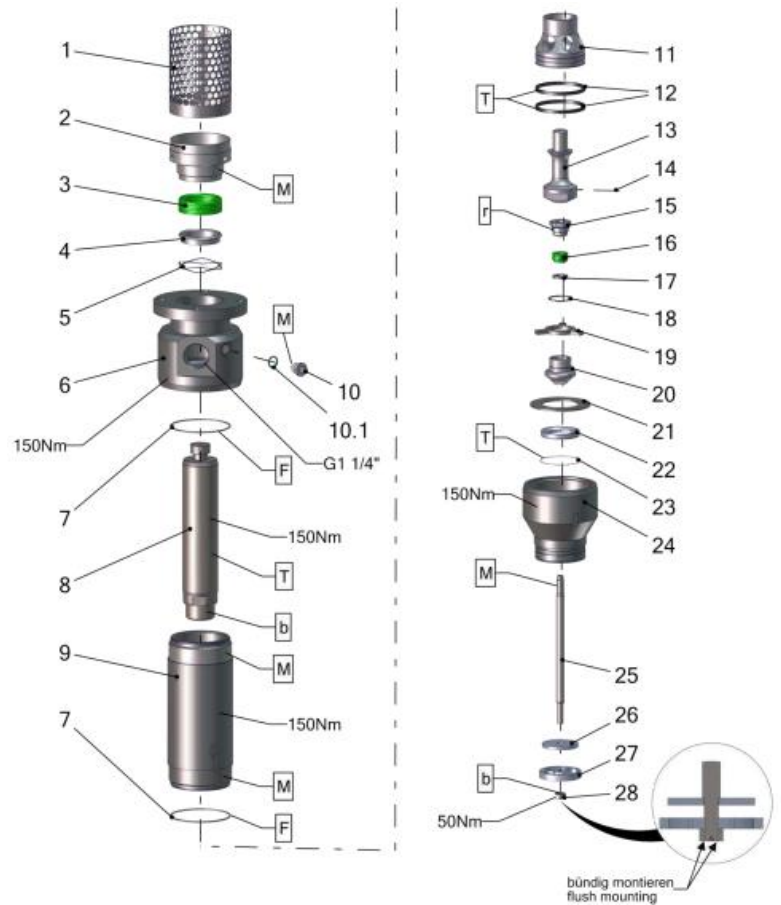


A-A 1:5



## 挤胶泵下缸体零件图 580/120 (货号 0665335)

序号	产品编号	数量	品名
1	0665349	1	穿孔钢板
2	0665340	1	螺旋环垫
3	0666874	1	密封圈组
4	0665417	1	计数器环
5	0665348	1	波浪型弹簧
6	0665336	1	泵头
7	0665353	2	垫圈
8	0665339	1	活塞杆
9	0665337	1	压力缸套
10	0648024	1	插头
10.1	0667546	1	密封垫
11	0665346	1	活塞
12	0665406	2	导环
13	0665342	1	阀门螺丝
14	0646489	1	拉力销
15	0640771	1	压盖螺丝
16	0644068	1	密封圈组
17	0210315	1	鞍环
18	0661697	1	扣环
19	0665341	1	挡块
20	0661713	1	锥型阀
21	0665343	1	垫圈
22	0661714	1	阀板
23	0660936	1	O型圈
24	0668055	1	填充套
25	0665344	1	连杆
26	0661720	1	垫圈
27	0661719	1	阀垫片
28	0460648	1	螺母



### 上密封圈

产品编号	品名
0666874	密封圈-PE
0667754	密封圈-黑色
0668273	密封圈-自然色

### 下密封圈

产品编号	品名
0644068	密封圈-PE
0667753	密封圈-黑色
0668271	密封圈-自然色

产品编号	品名
0666876	密封套件
0666877	维修包-PE
0668269	维修包-黑色
0668270	维修包-自然色